

# Additive Manufacturing @ TU Graz

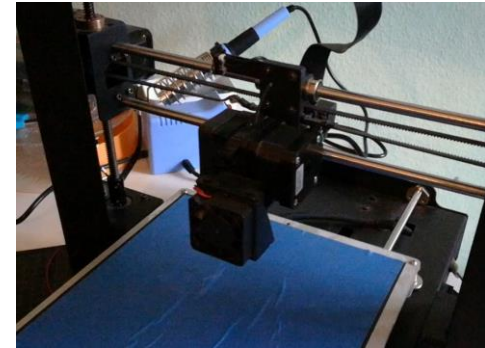
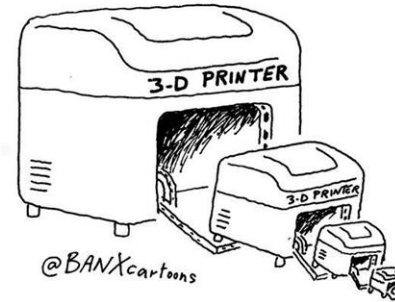
## FoE Mobility and Production

Univ.-Prof. DI Dr.techn. Franz Haas

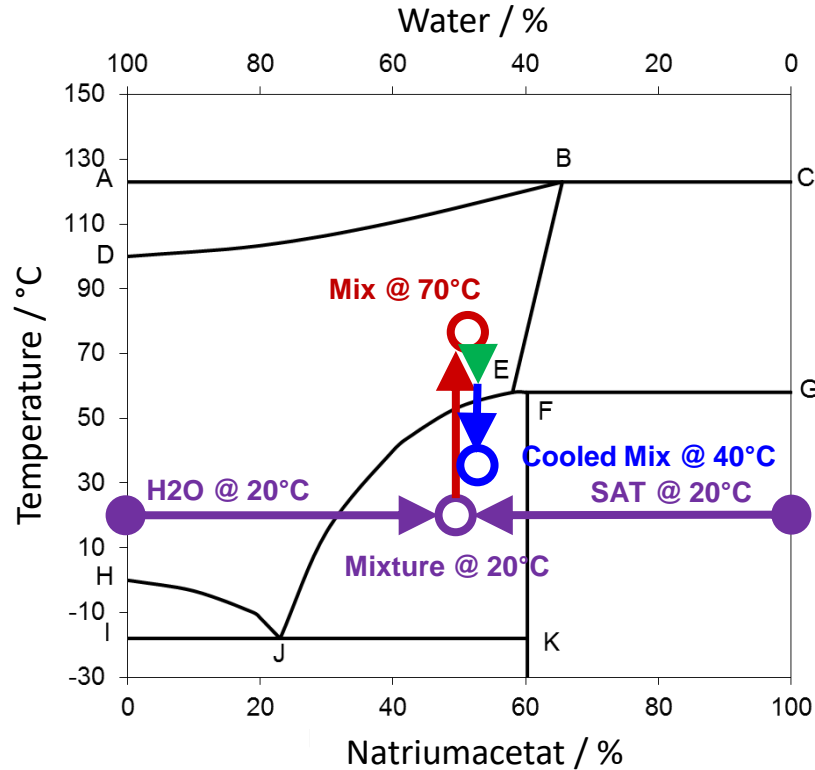
12.07.2018

## Institute / Personen

- Fertigungstechnik
- Werkstoffkunde, Fügetechnik, Umformtechnik
- Innovation and Industrial Management
- Tragwerksentwurf
- .....



# Natriumacetat Trihydrat als neues Material für 3D-Druck



Process Steps:

Mixture

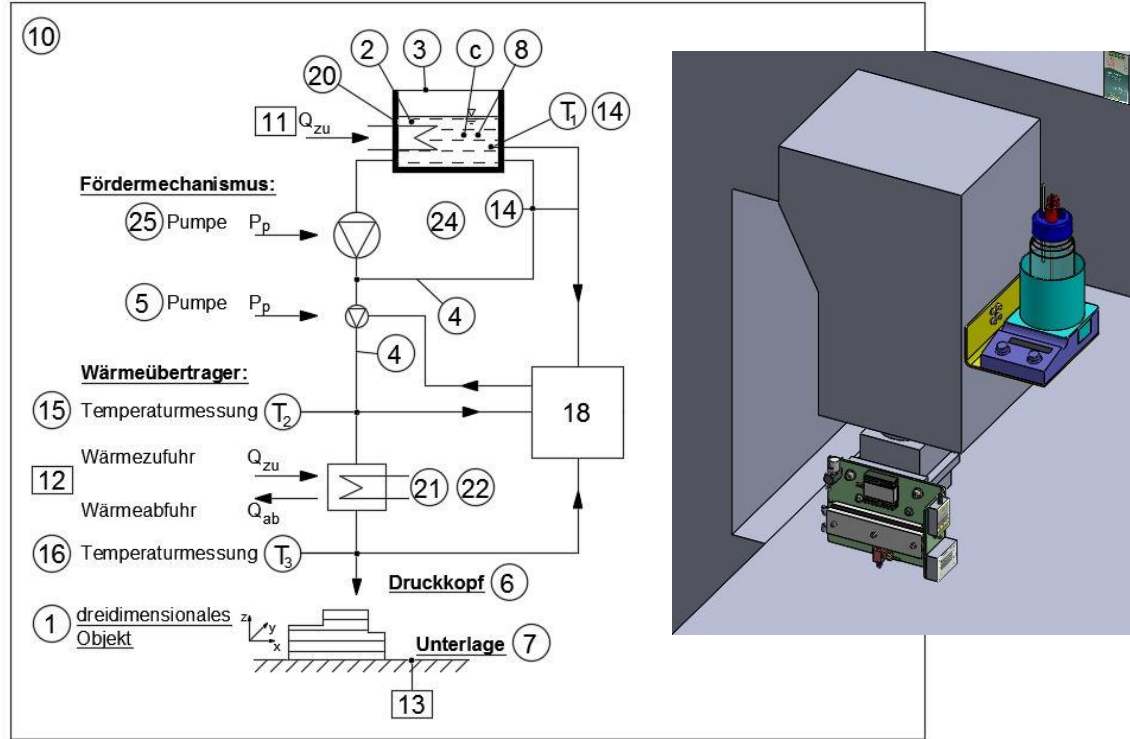
Heating

Transportation

Cooling

Printing

# Patent und Ergebnisse



# TU Graz als Mitglied der AM Plattform Austria



START ÜBER UNS

